



MAX1037KEKA+T

Nambari ya Sehemu	MAX1037KEKA+T	Hali ya RoHs	N/A
Mtengenezaji / Brand	Analog Devices / Maxim Integrated	Hali	5575 pcs stock
Maelezo ya bidhaa	IC ADC 8BIT SAR SOT23-8	Meli Kutoka	Hong Kong
Datasheets	MAX1036-39.pdf	Njia ya Uhamisho	DHL/Fedex/TNT/UPS/EMS

Pata Nukuu

Tafadhali bonyeza "Pata Nukuu" na ujaze sehemu zote zinazohitajika. Tutajibu ombi lako ndani ya mas kupitia barua pepe. Ikiwa unakutana na maswala yoyote, tafadhali acha ujumbe au tutumie barua pepe kwa info@global-ic.hk, na tutarudi kwako haraka iwezekanavyo.

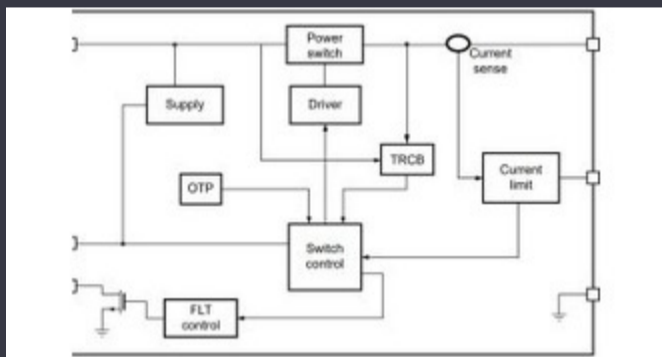
PATA NUKUU

Picha inaweza kuwa uwakilishi. Angalia maelezo ya maelezo ya bidhaa.

Maelezo ya ya MAX1037KEKA+T

Ugavi wa Voltage, Digital	2.7V ~ 3.6V	Ugavi wa Voltage, Analog	2.7V ~ 3.6V
Duka la Kifaa cha Wasambazaji	SOT-23-8	Mfululizo	-
Kiwango cha Sampuli (Pili Pili)	188k	Aina ya Kumbukumbu	External, Internal
Uwiano - S / H: ADC	1:1	Paket / Uchunguzi	SOT-23-8
Kifurushi	Tape & Reel (TR)	Joto la Uendeshaji	-40°C ~ 85°C
Idadi ya Pembejeo	2, 4	Idadi ya Bits	8
Idadi ya Wafanyabiashara wa A / D	1	Aina ya kuinua	Surface Mount
Aina ya Kuingiza	Differential, Single Ended	Vipengele	-
Interface Data	I ² C	Utekelezaji	MUX-S/H-ADC
Nambari ya bidhaa ya msingi	MAX1037	Usanifu	SAR

Habari zinazohusiana



- Gan iliyohifadhiwa, iliyolindwa inafungua uwezekano wa kibiashara kwa vituo vya data, magari na PV
2023/09/7
- Kitabu cha Google na Folds Flutter kwa Toleo la 3.13
2023/08/30
- Kubadilisha mzigo wa 5V ni pamoja na kuzuia-kuzuia na kupunguza sasa
2023/08/17
- Uchunguzi mdogo wa ubongo unaovutia huhisi neuron moja
2023/07/21
- Swichi zilizosimamiwa au zisizosimamiwa za viwandani za viwandani
2023/08/21
- Gan iliyohifadhiwa, iliyolindwa inafungua uwezekano wa kibiashara kwa vituo vya data, magari na PV
2023/09/7
- Kitabu cha Google na Folds Flutter kwa Toleo la 3.13
2023/08/30
- Ulimwengu ulioingia 2023: Pata Mwongozo kamili wa Wiki ya Umeme
2023/03/17
- Toshiba anaongeza MOSFET ya pini nne ili kupunguza hasara
2023/08/31
- Jinsi jambo likawa ukweli
2023/07/19
- Bodi ya kuonyesha mara tatu ya Atom X7000 inapata 4x 2.5gbit/s Ethernet na 2x RS-485
2023/08/21
- Infineon inajaribu PCB zinazoweza kusindika tena kwa bodi za demo na tathmini
2023/07/28
- Ulimwengu ulioingia: Usindikaji wa Maono ya AI kwa kamera 12
2023/03/15
- Harnesses 2000 za cable ziligeuka katika wiki
2023/08/3

