



CD74HCT241M

Nambari ya Sehemu	CD74HCT241M	Hali ya RoHs	N/A
Mtengenezaji / Brand	N/A	Hali	131026 pcs stock
Maelezo ya bidhaa	IC BUF NON-INVERT 5.5V 20SOIC	Meli Kutoka	Hong Kong
Datasheets	Cylindrical Battery Holders.pdf	Njia ya Uhamisho	DHL/Fedex/TNT/UPS/EMS

131026 pcs stock

Rejea Bei (Katika Dola za Marekani)

1 pcs	10 pcs	25 pcs	100 pcs	250 pcs	500 pcs	1000 pcs	2500 pcs
\$0.495	\$0.441	\$0.419	\$0.344	\$0.321	\$0.284	\$0.224	\$0.212

Pata Nukuu

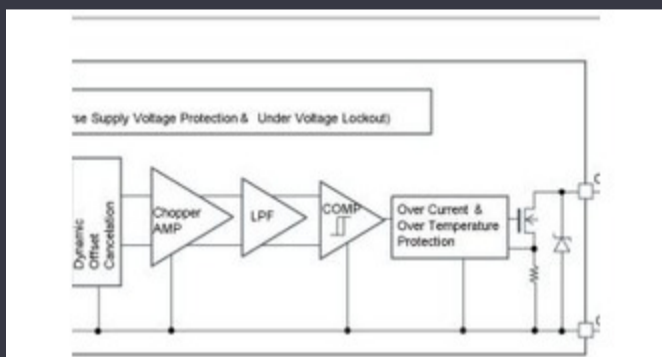
Tafadhali bonyeza "Pata Nukuu" na ujaze sehemu zote zinazohitajika. Tutajibu ombi lako ndani ya mas kupitia barua pepe. Ikiwa unakutana na maswala yoyote, tafadhali acha ujumbe au tutumie barua pepe kwa info@global-ic.hk, na tutarudi kwako haraka iwezekanavyo.

PATA NUKUU

Maelezo ya ya CD74HCT241M

Ugavi wa Voltage	4.5V ~ 5.5V	Duka la Kifaa cha Wasambazaji	20-SOIC
Mfululizo	74HCT	Paket / Uchunguzi	20-SOIC (0.295", 7.50mm Width)
Kifurushi	Tube	Aina ya Pato	3-State
Joto la Uendeshaji	-55°C ~ 125°C (TA)	Idadi ya vipengele	2
Idadi ya Bits kwa Element	4	Aina ya kuinua	Surface Mount
Aina ya mantiki	Buffer, Non-Inverting	Aina ya Kuingiza	-
Sasa - Pato la Juu, Chini	6mA, 6mA	Nambari ya bidhaa ya msingi	74HCT241

Habari zinazohusiana



Ugunduzi wa sumaku wa magari hufanya kazi hadi 38V
2023/08/23

ROHM inajumuisha dereva na gan hemt ili kuondoa ole wa voltage ya lango
2023/08/31

Benki za Supercapacitor kwa uhifadhi wa nishati
2023/08/16

Yaliyomo yaliyodhaminiwa: Kalterah, inayoongoza Mtoaji wa MMWave IC Terran Orbital hupanua uzalishaji, kusaidia mabasi saba ya satelaiti wa Kichina, huleta kwingineko kamili ya Radar SoC kwa
2023/09/11

2023/09/11

Jinsi jambo likawa ukweli
2023/07/19

2023/07/19

EUMW: Rohde & Schwarz inaboresha tester ya rada ya magari
2023/09/15

2023/09/15

IC hupunguza pulsing ya sasa kupanua maisha ya seli ya sarafu ya IoT
2023/07/11

2023/07/11

CSL mpya ya ujenzi wa Derbyshire HQ ni kubwa mara sita
2023/08/3

2023/08/3

2023/09/13

BorgWarner anapata nguvu ya SIC kutoka ST na Onsemi
2023/08/31

2023/08/31

Cobot ya Schneider inaweza kuinua 3kg na msimamo hadi 20µm
2023/08/7

2023/08/7

Bodi ya kuonyesha mara tatu ya Atom X7000 inapata 4x 2.5gbit/s Ethernet na 2x RS-485
2023/08/21

2023/08/21