

74HC4351N,652

Nambari ya Sehemu	74HC4351N,652	Hali ya RoHs	N/A
Mtengenezaji / Brand	Freescale / NXP Semiconductors	Hali	4014 pcs stock
Maelezo ya bidhaa	IC MUX 8:1 120OHM 20DIP	Meli Kutoka	Hong Kong
Datasheets	74HC(T)4351.pdf 74HC4351, 74HCT4351.pdf	Njia ya Uhamisho	DHL/Fedex/TNT/UPS/EMS

Pata Nukuu

Tafadhali bonyeza "Pata Nukuu" na ujaze sehemu zote zinazohitajika. Tutajibu ombi lako ndani ya mas kupitia barua pepe. Ikiwa unakutana na maswala yoyote, tafadhali acha ujumbe au tumie barua pepe kwa info@global-ic.hk, na tutarudi kwako haraka iwezekanavyo.

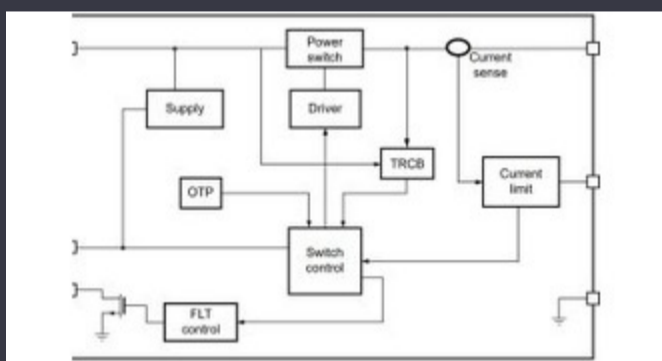
[PATA NUKUU](#)

Picha inaweza kuwa uwakilishi. Angalia maelezo ya maelezo ya bidhaa.

Maelezo ya ya 74HC4351N,652

Ugavi wa Voltage, Single (V +)	2V ~ 10V	Ugavi wa Voltage, Dual (V ±)	±1V ~ 5V
Kubadili Muda (Ton, Toff) (Max)	55ns, 45ns	Badilisha Circuit	-
Duka la Kifaa cha Wasambazaji	20-DIP	Mfululizo	-
Paket / Uchunguzi	20-DIP (0.300", 7.62mm)	Kifurushi	Tube
Joto la Uendeshaji	-40°C ~ 125°C (TA)	Upinzani wa On-State (Max)	120Ohm
Idadi ya Circuits	1	Mzunguko wa Multiplexer / Demultiplexer	8:1
Aina ya kuinua	Through Hole	Hali - Uvujaji (IS (mbali)) (Max)	100nA
Crosstalk	-	Injeruhi Injection	-
Kulingana na kituo-kwa-chaneli (& Delta; Ron)	60hm	Uwezo wa Channel (CS (mbali), CD (mbali))	3.5pF
Nambari ya bidhaa ya msingi	74HC4351	-3db Bandwidth	170MHz

Habari zinazohusiana



Kubadilisha mzigo wa 5V ni pamoja na kuzuia-kuzuia na kupunguza sasa	Maoni: Kufunga waya ili kumwaga pauni kwenye magari	Terran Orbital hupanua uzalishaji, kusaidia mabasi saba ya satelaiti
2023/08/17	2023/08/29	2023/09/13
Ukumbi wa Magari Sensor ya sasa ni 1% juu ya maisha na inajumuisha MCU	Ulimwengu ulioingia: Wi-Fi 6, Bluetooth na IEEE 802.15.4 LR-WPAN kwenye moduli moja	PCB za kunyoosha katika Monitor Smart Cardiac, na zaidi
2023/09/12	2023/03/16	2023/08/16
CSL mpya ya ujenzi wa Derbyshire HQ ni kubwa mara sita	Ulimwengu ulioingia: PC zisizo na waya za Ziwa za Ziwa	Infineon inajaribu PCB zinazoweza kusindika tena kwa bodi za demo na tathmini
2023/08/3	2023/03/15	2023/07/28
	Rutronik na MediaTek Kusaini huleta mfululizo wa IoT Genio kwenda Ulaya na Israeli	Ripoti ya maendeleo ya RERAM
	2023/07/4	2023/04/26
	Onyesho la Batri: Bel inapunguza kibandilishaji cha gari 4kW DC-DC katika kizazi cha pili	
	2023/09/7	